

## Think Touch

### 멀티터치테이블 싱크터치(캐슬)

다수의 사용자가 함께 콘텐츠를 활용할 수 있는 멀티터치테이블 어린이를 위한 교육용 콘텐츠와 건전한 게임을 App 스토어에서 언제든지 자유롭게 다운로드해 사용할 수 있으며, 제조사에서 제공하는 멀티터치 전용 콘텐츠를 이용하여 모두가 함께 공부하고 즐기는 새로운 형태의 스마트 에듀케이션 테이블입니다.

## 특장점



**Wide**

32inch 어린이 사용을 위한 최적의 사이즈

**10ms**

부드러운 터치감과 빠른 반응속도



여러명이 동시에 활용 가능한 다양한 콘텐츠



외부 환경변화의 영향에 강한 내구성



미래지향적 감성이 부여된 캐슬 디자인

## 제품 특징/사양



### 멀티 터치 스크린

- 높은 투과율
- Full HD 및 선명한 산업용 32인치 디스플레이
- 멀티 터치 센서 칩 기술을 기반으로 직관적이고 자연스러운 경험



### 터치 센서

- 정확하고 빠른 반응 속도
- 부드럽고 끊김 없는 터치 감도
- 최대 10포인트 지원



### 유지보수 용이

- 캘리브레이션(Calibration)이 불필요
- 먼지 및 이물질 제거 용이
- 사후관리 유지보수 용이



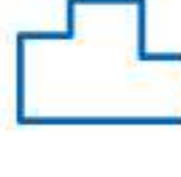
### 교육/놀이 콘텐츠

- 함께 공부하고 즐기는 콘텐츠
- Android OS 지원



### 내구성 우수

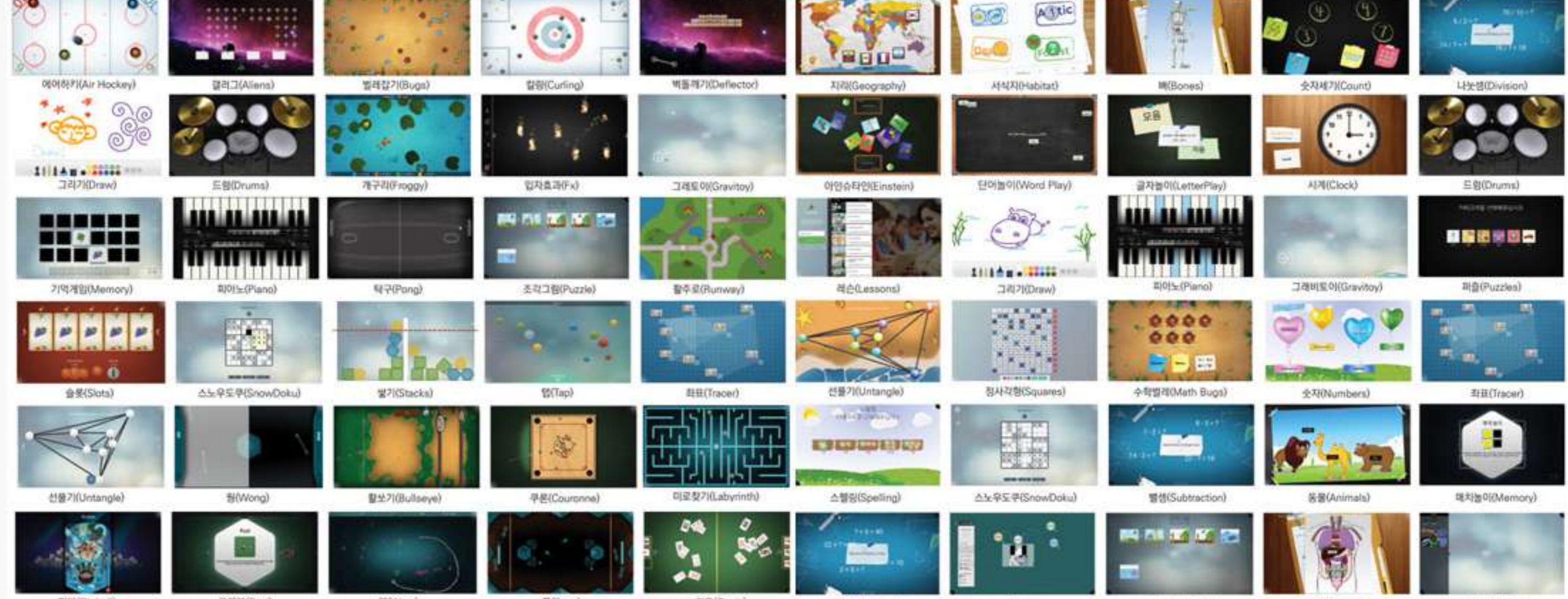
- 소음, 온도, 습도, 햇빛 등
- 외부 환경 변화에도 정상 작동
- 야외에서도 강하고 높은 내구성
- 생활방수 기능 제공



### 캐슬 디자인

- 어린이 감성에 맞춘 재미있고 깔끔한 디자인
- 곡면 모서리와 플랫한 면의 안전함
- 충격에 강한 강화유리 사용

## 소프트웨어 설명



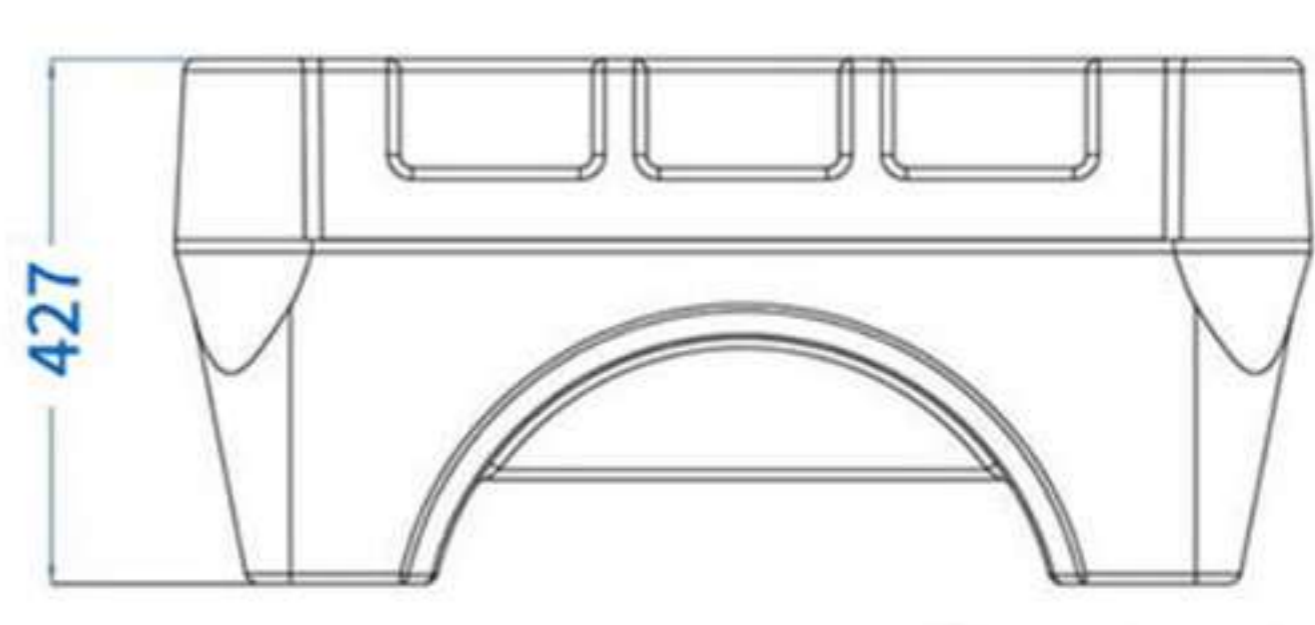
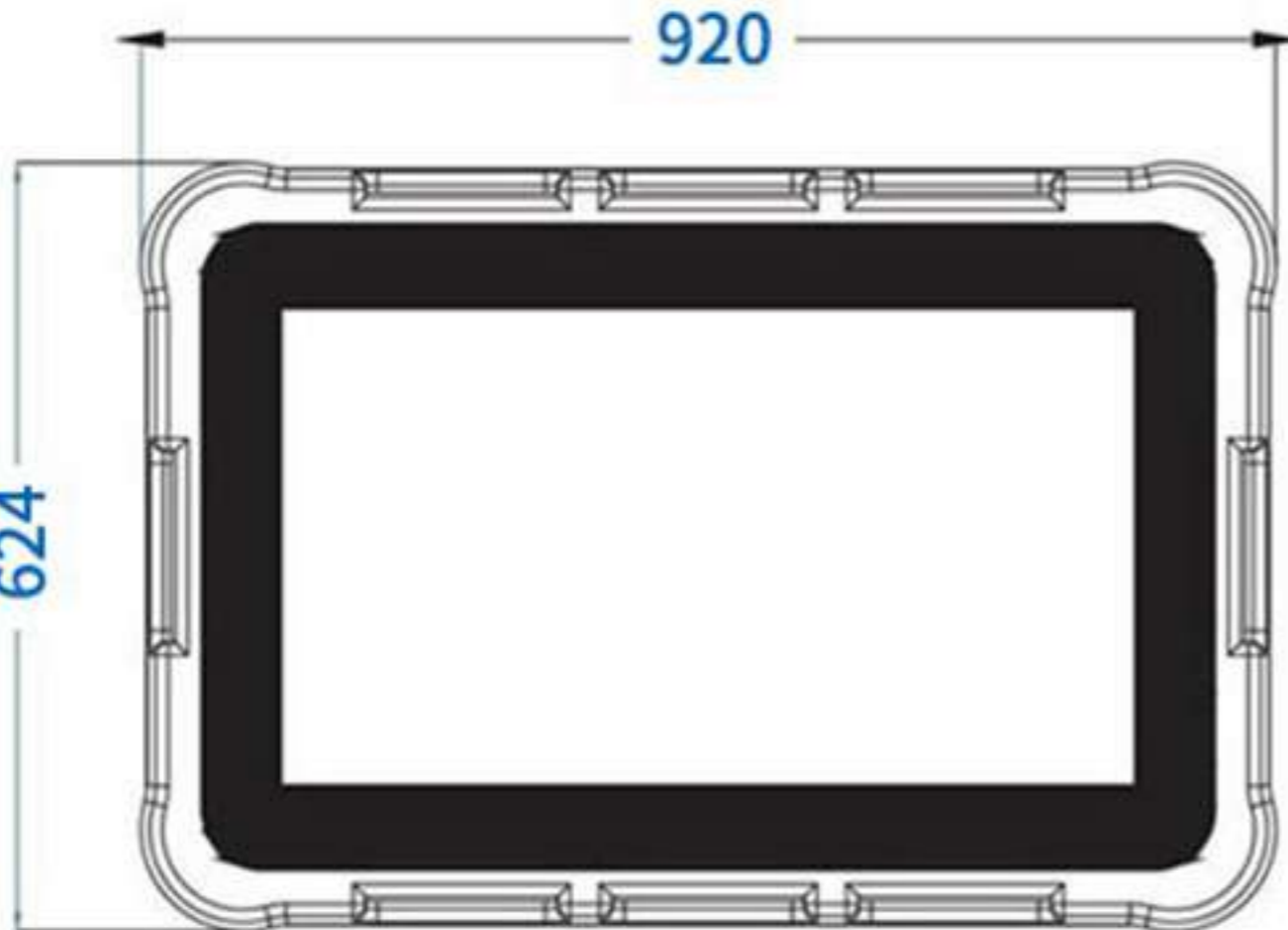
### 아이들이 그려보고 만져보고 눌러보며 경험할 수 있는 에듀테인먼트 공간

- 다양한 놀이학습을 통하여 사고력을 길러주고 적응력 향상
- 협동심을 길러주는 모둠학습
- Think touch를 통한 인터랙티브한 참여형 수업 가능

### 놀이에 교육을 담은 게이미피케이션 코딩교육!

- 소프트웨어 교육에 꼭 필요한 컴퓨터 원리를 언플러그드 디지털 앱을 통한 쉽고 재미있는 학습
- 체험형 코딩 학습 교육 플랫폼

## 스펙



모델명		ATT-320CI
디스플레이	사이즈	32인치
	해상도	1920x1080
	밝기 (cd/m <sup>2</sup> )/(typ)	330
	명암비	5,000:1
	시야각 (H°/V°)	±178°
기능	사운드	Stereo 3W x 2EA
운영시스템 (안드로이드)	칩셋	RK3368 Octa core Cortex-A53 64bits CPU
	그래픽	PowerVR G6110 GPU
	램	2GB DDR3
	운영체제	Android 5.1 lollipop
	ROM	16GB EMMC flash/16GB Optional
	와이파이	AP6330 Built-in 2.4Ghz
터치센서	최대 동시 터치수	10
	입력방법	손가락, 스타일러스 펜(Cap type)
	반응 속도 (ms)	16m/S
	최대 터치 인식 크기 (mm)	센서 포인트 사이의 최소 거리 : 약 20mm
	외부 입력(저장) 장치	USB / Micro SD
	빛 투과율	82%
	소프트웨어	MultiTeach®
Entertainment		30종
전원	전원 (AC)	220V, 50 ~ 60Hz
	전력 소비량	80W
크기 및 무게	제품 사이즈	920(L) x 624(W) x 427(H) mm
	무게	22kg